

测头
可换

IP67
防尘防水

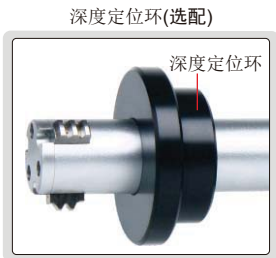
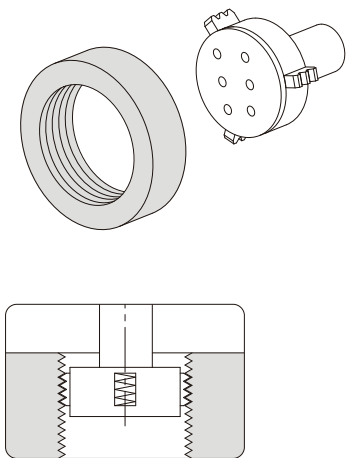
数据
传输

内置蓝牙
(可选不带蓝牙)

注意: 环境温度14°C
以下不可使用

数显内螺纹千分尺

INSIZE PLUS



- 符合企业标准
- 测量螺纹中径
- 测量范围: M6~300mm, 根据工件定制
- 精度:
M6~50mm: 20μm; M50~100mm: 21μm;
M100~150mm: 22μm; M150~200mm: 23μm;
M200~250mm: 24μm; M250~300mm: 25μm
- 内置蓝牙4.0无线传输模块, 可与电脑(带蓝牙设备)、手机、平板等连接, 可输出键盘信号
- 可选附件: 校对螺纹环规, 深度定位环(7362系列), 延长杆(7361系列), 数据传输线(型号7315-80, 7302-80)

| 型号 | 螺纹规格 | 型号 | 螺纹规格 | 型号 | 螺纹规格 |
|----------|-------------|----------|------------|----------|------------|
| 3611-M6 | M6x1-6H | 3611-M20 | M20x2.5-6H | 3611-M42 | M42x4.5-6H |
| 3611-M8 | M8x1.25-6H | 3611-M22 | M22x2.5-6H | 3611-M48 | M48x5-6H |
| 3611-M10 | M10x1.5-6H | 3611-M24 | M24x3-6H | 3611-M52 | M52x5-6H |
| 3611-M12 | M12x1.75-6H | 3611-M27 | M27x3-6H | 3611-M56 | M56x5.5-6H |
| 3611-M14 | M14x2-6H | 3611-M30 | M30x3.5-6H | 3611-M60 | M60x5.5-6H |
| 3611-M16 | M16x2-6H | 3611-M33 | M33x3.5-6H | 3611-M64 | M64x6-6H |
| 3611-M18 | M18x2.5-6H | 3611-M36 | M36x4-6H | 3611-M68 | M68x6-6H |